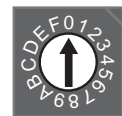
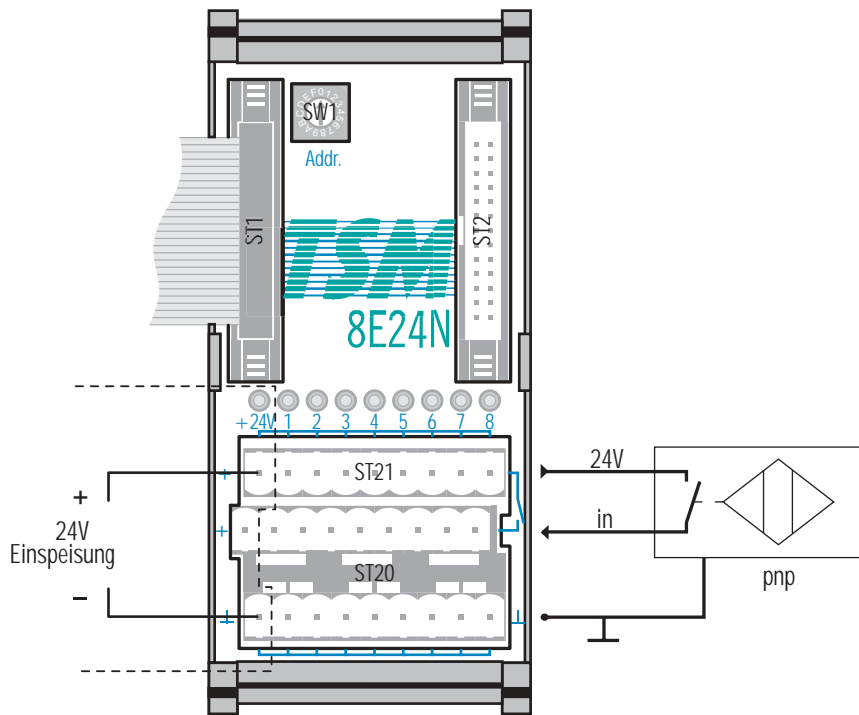




TSM-8E24N

Tragschienen Eingabemodul



Einstellen der Moduladresse (SW1):

Die Adresse eines Moduls wird mit einem Schraubendreher am Drehcodierschalter eingestellt.

(Abbildung zeigt Adresse "0")

Die Moduladressen müssen nach den Vorschriften des Programmierers eingestellt werden.

Auf dem Drehcodierschalter sind die Ziffern 0..9 und die Buchstaben A..F angegeben. Die Buchstaben entsprechen folgenden Zahlenwerten: A-10, B-11, C-12, D-13, E-14, F-15.

Die "0" ist eine vollwertige Zahl! Die möglichen Moduladressen laufen also von 0..15!

Beim Austausch eines Moduls empfiehlt es sich, immer zuerst das neue Modul auf die Adresse des alten Moduls einzustellen. Weiterhin ist es günstig, den Drehcodierschalter nach erfolgreicher Inbetriebnahme mit einem (kleinen!) Tropfen Lack zu sichern. Diese Maßnahmen vereinfachen die Fehlersuche.



24V Eingänge (ST20, ST21):

Das Modul TSM8E24N verfügt über 8 digitale Eingänge 24V(18..30V), i1..i8, die von der TSM-CPU galvanisch getrennt sind. Zu jedem Eingang existiert eine LED (rot), die im geschalteten Zustand leuchtet. Durch die drei Steckklemmenreihen können Sensoren mit 24V Betriebsspannung (Näherungsschalter, Lichtschranken...) direkt anschlossen werden. Für Sonderfälle (Geber mit OC-Ausgängen, deren Massen verbunden sind) lassen sich die baugruppenintern verbundenen Massen der Eingänge trennen. Das Modul benötigt eine 24V-Versorgung, um seinerseits die Sensoren mit Spannung versorgen zu können. Normalerweise werden alle 24V-E/A's aus einer 24V-Quelle versorgt und die CPU erhält eine eigene zweite, (z.B. durch Trafo) isolierte 24V-Quelle. Erst dadurch wird die Optokoppler-Isolation der digitalen E/A's wirksam. Die LED 24V (grün) zeigt das Vorhandensein der 24V Versorgungsspannung an. Das Vorhandensein der Versorgungsspannung kann auch durch Software geprüft werden, bei ihrem Fehlen ist mit einer Fehlermeldung zu rechnen. Die Zuordnung der Sensoren zu den Eingängen wird durch die Unterlagen des Programmierers oder Systembetreuers festgelegt. (Anschlussschema auf der Vorderseite)



Programmierung:

Von der Software wird die 8E24N über zwei Adreßbereiche a 4 Byte angesprochen, den Datenbereich ab der Drehschalteradresse x4 und den ID-Bereich ab Datenbereich + 80H, also (Drehschalter x4) + 80H. Die TSM-CPU spricht den Bus auf I/O-Page 1 an, die TSM-CPU900 standardmäßig über Adresse 10000H. Die ID-Basisadresse eines auf 6 eingestellten Moduls findet man also auf Adresse 10000H + (6x4) + 80H, also auf 10098H.

Bei diesem Modul werden nur die Basisadressen benutzt. Im Datenbereich können darüber die Eingänge eingelesen werden, im ID-Bereich ist die Kennung der Baugruppe (OBH) rücklesbar, sowie das Anliegen der externen Spannung.

Digitales Eingabemodul für 8 Schalteingänge 24V DC

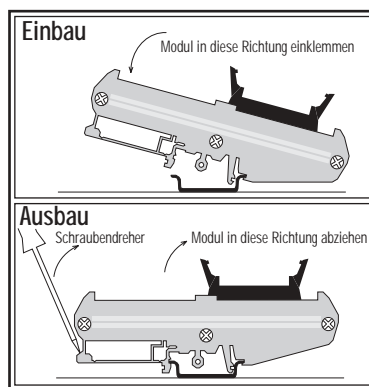


Einbau:

Die Montage/Demontage eines TSM-Moduls darf selbstverständlich nur bei abgeschalteter Betriebsspannung vorgenommen werden. Zum Betrieb müssen

folgende Verbindungen hergestellt werden:

- TSM-Bus (ST1, ST2)
- 24V-Versorgung (ST20, ST21)
- Geber, Schalter etc. (ST20, ST21)
- Terminator auf freiem Stecker am letzten Modul eines Strangs (ST2)



mCAT unterstützt die Baugruppe mit den IN Funktionen des Express-I/O, z.B.: `IN(&switch3, 1)`.

Bei der Erzeugung des I/O-Objekts ist als Klasse `CLASS_DIGITAL` anzugeben, also z.B.:

`IOObjCreate(&ventil3, NULL, BUS_TYPE_TSM, 6, 2, CLASS_DIGITAL, NULL)`

für ein Objekt, das wir als "switch3" vereinbart haben, am dritten Eingang (2) des 8E24N-Moduls mit der Drehschaltereinstellung 6. Expressfunktionen für Ereigniszähler etc. sind für die 8E24N nicht verfügbar.

